

FIZYKA NARZĄDÓW: BIOMECHANIKA

1. Cel

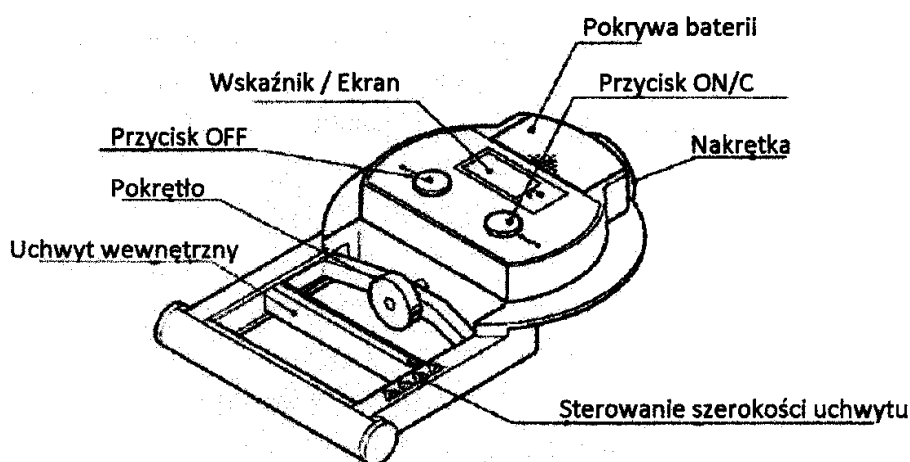
Pomiary reaktywności tkanek mięśniowych w spoczynku i po wysiłku, przy użyciu metod dynamometrycznych.

2. Przebieg pomiarów

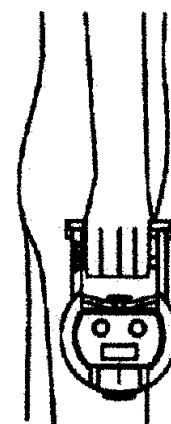
A. Pomiar dynamometryczny siły chwytu dłoni w spoczynku i po wysiłku

Uwaga: W czasie wykonywania pomiaru, ręka testowana nie może dotykać żadnej części ciała.

1. Obróć pokrętko, aby dostosować szerokość uchwytu tak, aby drugi staw palca wskazującego ustawił się pod kątem prostym.
2. Włącz urządzenie przyciskiem ON/C.
3. Trzymaj urządzenie tak, aby ekran LCD był skierowany na zewnątrz, zgodnie z rys.2.



Rys. 1. Dynamometr do pomiaru siły chwytu dłoni.



Rys. 2. Sposób trzymania dynamometru w trakcie badania.

4. Stań prosto, z ręką ułożoną naturalnie wzdłuż ciała i wykonaj pomiar, ściskając dynamometr prawą dłonią, przez 3 sekundy z maksymalną siłą. Nie machaj urządzeniem w tym czasie.
5. Wynik pomiaru zapisz.
6. Naciśnij przycisk ON/C. Zasilanie jest włączone, wskaźnik ustawia wartość 0,0 kg.
7. Pomiar wykonaj trzykrotnie w odstępach jednogodzinnych, koniecznych dla odpoczynku.
8. Uzyskane wyniki uśrednij.
9. Powtórz punkty 3 - 8 dla dłoni lewej.
10. Powtórz punkty 3 - 9 po wykonaniu serii poniższych ćwiczeń.
11. Po zakończeniu pomiaru, wyłącz urządzenie przyciskiem OFF.

Ćwiczenie 1:

Zaciśnij w dłoni piłeczkę rehabilitacyjną na 15-20 sekund, następnie rozluźnij na 5 s. Ćwiczenie powtórz 5 razy.

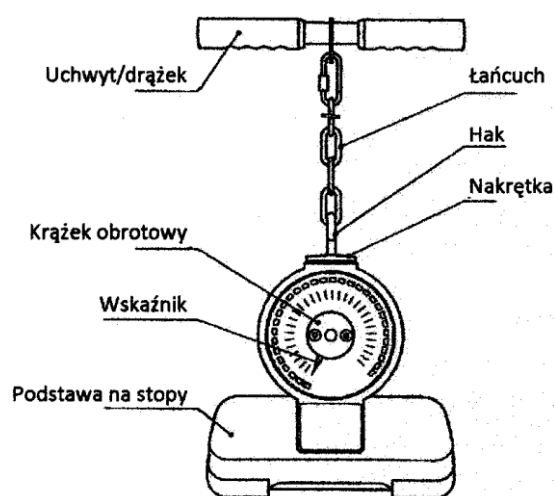
Ćwiczenie 2:

Weź w dłoń ciężarek. Wyprostuj rękę trzymającą przedmiot i wyciągnij przed siebie. Następnie wykonuj ruchy w nadgarstku – do dołu i do góry, każdą pozycję utrzymując przez około 5 sekund. Ćwiczenie powtórz 5 razy.

Tab.1. Średnia wartość siły wg wieku [kg].

WIEK	M	K	WIEK	M	K	WIEK	M	K	WIEK	M	K
18	45,2	28,1	28	49,3	30,1	38	49,1	30,7	48	45,7	29,0
19	45,8	28,4	29	49,6	30,1	39	48,5	30,7	49	45,6	28,5
20	46,5	28,6	30	49,6	30,8	40	48,5	30,7	50	45,4	28,2
21	47,1	29,1	31	49,8	30,8	41	48,0	30,7	51	45,0	28,0
22	47,8	29,3	32	50,0	30,8	42	48,0	30,6	52	44,9	27,6
23	48,3	29,3	33	50,4	31,0	43	47,3	30,5	53	44,2	27,5
24	48,8	29,4	34	50,0	31,0	44	47,4	30,3	54	43,8	27,3
25	48,9	29,7	35	49,7	30,9	45	47,1	29,8	55	43,4	27,3
26	49,0	30,0	36	49,5	30,9	46	46,9	29,6	56	42,7	26,9
27	49,3	30,0	37	49,5	30,9	47	46,6	29,6	57	42,3	26,9

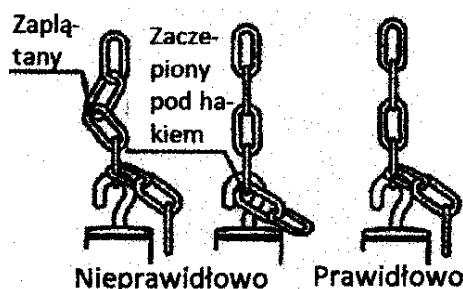
B. Pomiar dynamometryczny siły mięśni pleców, nóg i klatki piersiowej w spoczynku i po wysiłku



Rys. 3. Dynamometr do pomiaru siły mięśni pleców, nóg i klatki piersiowej.



Rys. 4. Pozycja badanego: ciało wygięte do przodu na 30°.



Rys. 5. Podczas pomiaru, nieużywana część łańcucha powinna wisieć luźno za hakiem.

- Obróć delikatnie krążek obrotowy w kierunku strzałki i ustaw wskaźnik na „0”.
- Stań na podstawie, chwyć uchwyt w naturalnym uścisku i dostosuj długość łańcucha tak, aby wygiąć ciało do przodu na 30°, zgodnie z rys.4.
- Upewnij się, że łańcuch nie jest zaplątany albo skręcony. Nieużywana część łańcucha powinna wisieć luźno za hakiem, zgodnie z rys.5.
- Unieś górną część ciała, ciągnąc drążek stopniowo bez uginania kolan.
- Odczytaj wartość wyświetloną na skali i zanotuj ją.
- Ponownie wyzeruj skalę za pomocą krążka obrotowego.
- Pomiar wykonaj trzykrotnie w odstępach jednonutowych, koniecznych dla odpoczynku.
- Uzyskane wyniki uśrednij.
- Powtórz punkty 1 - 8 po wykonaniu serii poniższych ćwiczeń.

Ćwiczenie 1:

Stojąc w lekkim rozkroku (stopy na szerokości bioder), oprzyj prawą stopę na udzie lewej, wykonaj lekki przysiad i wyciągnij wyprostowane ręce przed siebie na 5 sekund. Rozluźnij i powtórz strony przeciwnej. Ćwiczenie powtórz 4 razy.

**Ćwiczenie 2:**

Stojąc w lekkim rozkroku (stopy na szerokości bioder), dotknij prawym łokciem, lewego kolana, a następnie lewym łokciem, prawego kolana. Ćwiczenie powtórz 10 razy.

Tab.2. Średnia wartość siły wg wieku [kg].

WIEK	M	K	WIEK	M	K	WIEK	M	K	WIEK	M	K
18	143,4	89,3	28	147,1	88,8	38	139	85,5	48	130,8	80,4
19	149,4	89,7	29	145,5	88,5	39	138	85,1	49	127	79,4
20	149,9	90,2	30	143	88	40	137	84,4	50	125	78
21	151,7	92,2	31	143	87,9	41	137	84	51	120	75
22	151,7	92,2	32	142,2	87,3	42	137	83,9	52	117,9	74
23	152,3	92,1	33	141,3	87	43	137	83,9	53	115	73
24	152,7	91	34	141	85,6	44	134	82,4	54	111	72
25	151,3	89,3	35	140,5	85,5	45	134	81,4	55	109	70
26	149,2	89,1	36	140,5	85,4	46	132	80,4	56	106	69
27	148,5	88,9	37	140,2	85,8	47	132	80,4	57	104	65,2